



# COMMERCIAL COOLERS GENERAL CATALOGUE

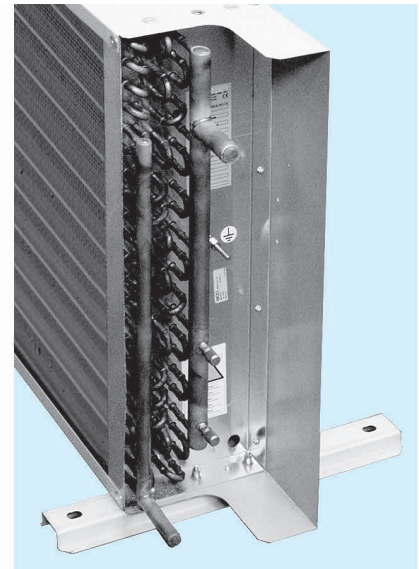
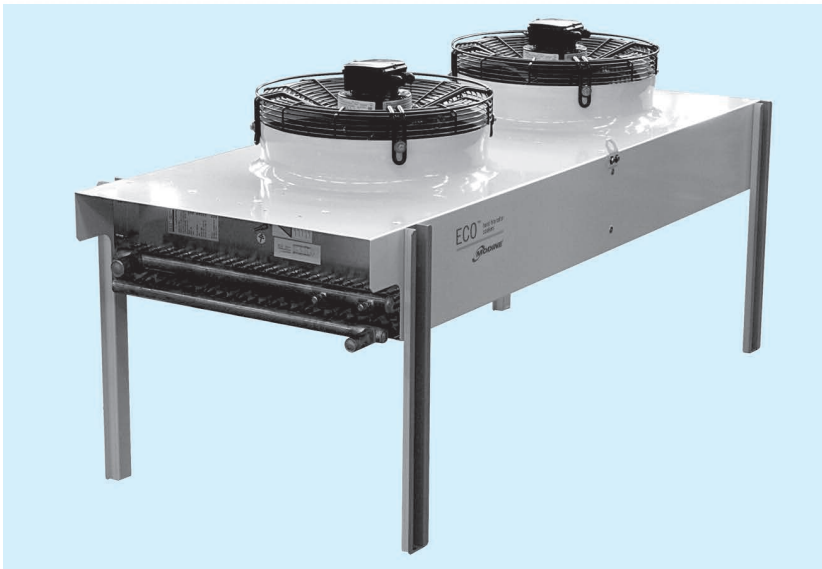
**ECO™** heat transfer  
coolers



English  
Deutsch  
Русский язык

A16





The **TKE** range has been specifically developed to suit a variety range of refrigeration and air conditioning applications.

The entire range is equipped with highly efficient coils made from special profile aluminium fins and inner grooved copper tube, suitable for new generation refrigerants. They are supplied charged with dry air at 2 bars and the fin spacing is 2,1 mm for the entire range.

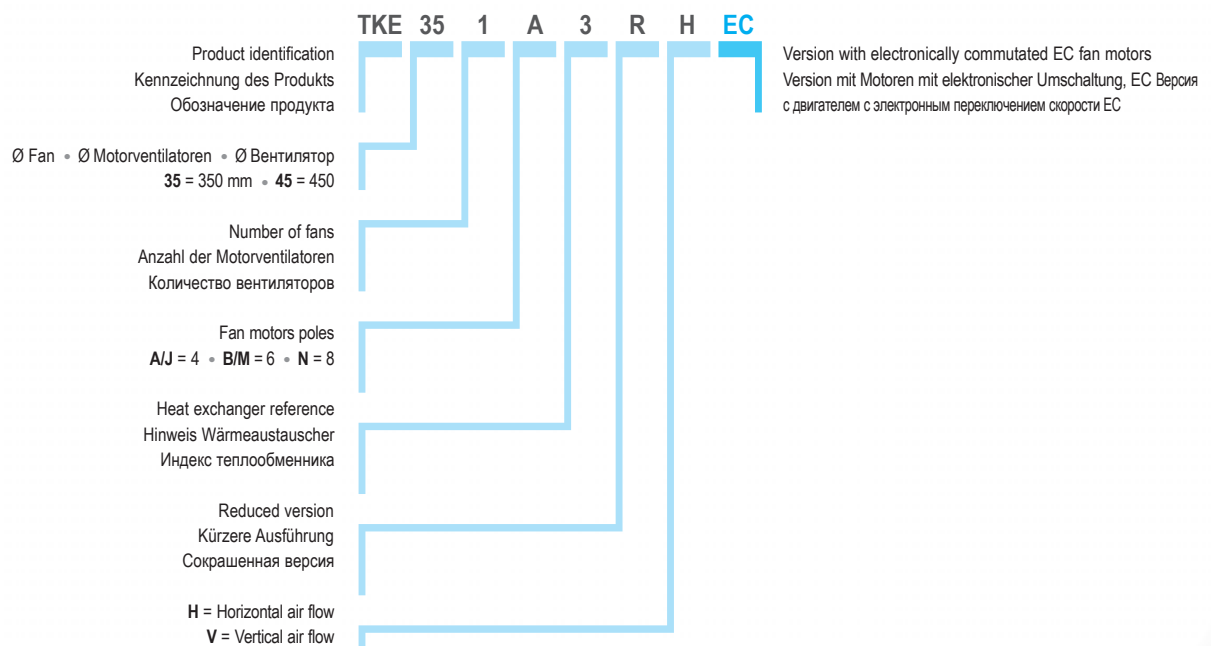
Die **TKE** Serie bietet reiche Anwendungsmöglichkeiten in der Kühlung und Klimatisierung.

Die sehr leistungsfähigen und für reduzierte Kältemittelfüllung entwickelten Wärmeaustauscher, mit der die ganze Serie ausgestattet ist, werden aus Aluminiumlamellen mit Spezialprofil und innengerippten für die Anwendung der neuen Kältemittel geeigneten Kupferrohren hergestellt.

Ассортимент **TKE** был разработан для удовлетворения всех возможных применений в сферах охлаждения и кондиционирования.

Высокоэффективные обменники с низкой зарядкой холодильного агента, которыми была оборудована вся серия, оснащены алюминиевыми ребрами с особым профилем и медными трубками с внутренней резьбой, которые были специально разработаны для применения с новыми охладителями.

## Model identification - Kennzeichnung der Modelle - Структура обозначения модели



The TKE models can be used either in the horizontal air flow version (H – with standard support brackets) or in the vertical air flow version (V – a kit with required legs is supplied upon request).

The fan motors employed have the following features:

- **Ø 350 mm**  
external rotor single-phase 230V/1/50-60Hz with built-in electric capacitor and epoxy coated steel fan guard;
- **Ø 450 mm**  
external rotor single-phase 230V/1/50-60Hz with built-in electric capacitor and epoxy coated steel fan guard;
- available with 4, 6 and 8 poles;
- IP44 protection grade;
- class insulation 155 (4 and 8 poles), 130 (6 poles);
- inner thermal contact protection.

The optional highly efficient EC fan motors have the following features:

- IP 54 protection grade;
- class B insulation;
- built-in electronic protection;
- speed regulator with 0-10V signal;
- Min / max operating temperature –25/60 °C.

The fan motors and the casework are predisposed for grounding.

On request the models can be equipped with non-standard coils and fan motors.

Select units with non-published conditions with the “**Scelte**” selection software.

For special applications and further information contact our Technical Dept.

Sie werden mit 2 bar Trockenluft gefüllt geliefert und der Lamellenabstand ist für die ganze Serie 2,1 mm.

Die Modelle können entweder mit horizontalem Luftstrom (H – Halterungen sind Standard) oder mit vertikalem Luftstrom (V – separates Kit auf Anfrage) angewendet werden.

Die eingesetzten Motorventilatoren haben die folgenden Eigenschaften:

- **Ø 350 mm**  
Wechselstrom 230V/1/50-60Hz mit Außenrotor und eingebautem Betriebskondensator und Schutzgitter aus Stahl mit Epoxydlack behandelt;
- **Ø 450 mm**  
Wechselstrom 230V/1/50-60Hz mit Außenrotor und eingebautem Betriebskondensator und Schutzgitter aus Stahl mit Epoxydlack behandelt;
- mit 4, 6 oder 8 Polen verfügbar;
- Schutzgrad IP44;
- Isolierklasse 155 (4 und 8 Pole) und 130 (6 Pole).
- Innerer Temperaturwächter.

Die hochleistungsfähigen, optionalen EC-Motorventilatoren haben folgende technische Merkmale:

- Schutzgrad IP 54;
- Isolierungsklasse B;
- Mit integrierter, elektronischer Schutzvorrichtung;
- Geschwindigkeitsregulierung mit Signal 0-10V;
- Min./max. Betriebstemperatur –25/60 °C.

Die Motorventilatoren und das Gehäuse sind für die Erdung vorbereitet.

Auf Anfrage können die Modelle mit anderen Wärmeaustauschern und Motorventilatoren als die Standardausführung geliefert werden.

Wählen Sie die Modelle, die nicht mit im Katalog angegebenen Standardbedingungen funktionieren mit unserem Programm „**Scelte**“ aus.

Für Sonderanwendungen und zusätzliche Informationen fragen Sie unser technisches Büro um Rat.

Во всём ассортименте давление сухого воздуха составляет 2 бар, а шаг ребра - 2,1 мм.

Модели могут использоваться, как в версиях с горизонтальным потоком воздуха (H – стандартные опоры), так и с вертикальным потоком (V – вышлите запрос на дополнительный набор опор).

Используемые мотовентиляторы обладают следующими характеристиками:

- **Ø 350 мм**  
однофазный 230 В/1/50-60 Гц с внешним ротором, со встроенным конденсатором и стальной решёткой, обработанной эпоксидной краской;
- **Ø 450 мм**  
однофазный 230 В/1/50-60 Гц с внешним ротором, со встроенным конденсатором и стальной решёткой, обработанной эпоксидной краской;
- могут иметь 4, 6 или 8 полюсов;
- степень защиты IP44;
- класс изоляции 155 (4 и 8 полюсов) и 130 (6 полюсов);
- термодатчик внутренней защиты.

Дополнительные факультативные высокоэффективные мотовентиляторы EC с двойной скоростью обладают следующими характеристиками:

- степень защиты IP 54;
- класс изоляции B;
- встроенная электронная защита;
- регулировка скорости сигналом 0-10 V;
- рабочая температура мин./макс. –25/+60 °C

Мотовентиляторы и каркас были подготовлены к заземлению.

По запросу модели могут поставляться с обменниками и мотовентиляторами, отличными от стандартного варианта.

Выберите оборудование, работающее в не входящих в каталог условиях, с помощью программы “**Scelte**”.

Для особых применений и получения дополнительной информации свяжитесь с нашим техническим отделом.

## Sound levels - Schallpegel - Шумовые характеристики

The LwA sound power levels in dB (A) and the detailed frequency figures for the different TKE models are stated in Tab. 1.

In der Tabelle 1 sind die Schalleistungspegel LwA in dB (A) und die Frequenzen der TKE Modelle mit einem Ventilator angegeben.

Корректированные уровни звуковой мощности моделей TKE и уровни звуковой мощности в полосах частот указаны в табл. 1.

Tab. 1 | Sound power levels dB (A) for models with one fan motor - Schalleistungspegel dB (A) für Modelle mit einem Ventilator  
Уровни звуковой мощности для моделей с одним двигателем вентилятора

| Model     | Modelle | Модель | LwA | 125Hz | 250Hz | 500Hz | 1kHz | 2kHz | 4kHz | 8kHz |
|-----------|---------|--------|-----|-------|-------|-------|------|------|------|------|
| TKE 350 A |         |        | 75  | 60    | 65    | 70    | 71   | 67   | 61   | 49   |
| TKE 350 B |         |        | 62  | 55    | 56    | 57    | 55   | 51   | 42   | 34   |
| TKE 450 J |         |        | 79  | 63    | 69    | 69    | 72   | 74   | 73   | 63   |
| TKE 450 M |         |        | 64  | 50    | 57    | 58    | 60   | 56   | 48   | 37   |
| TKE 450 N |         |        | 62  | 63    | 63    | 60    | 57   | 53   | 45   | 35   |

The sound power level of models with multiple fan motors can be calculated with the following formula or by adding the figures of Tab. 3.

Der Schalleistungspegel der Modelle mit mehreren Ventilatoren kann mit der folgenden Formel oder durch Summierung der Werte der Tabelle 3 berechnet werden.

Уровни звуковой мощности для моделей с несколькими вентиляторами рассчитываются по следующей формуле или прибавлением коэффициента из таблицы 3.

$$L_w = L_{w1} + 10 \log(n)$$

$L_w$  = Sound power level for models with n fan motors.

$L_{w1}$  = Sound power level for models with 1 fan motor.

$n$  = Number of fan motors.

$L_w$  = Schalleistungspegel für Modell mit n Ventilatoren.

$L_{w1}$  = Schalleistungspegel für Modell mit 1 Ventilator.

$n$  = Anzahl der Ventilatoren.

$L_w$  = Уровень звуковой мощности для моделей с n вентиляторами.

$L_{w1}$  = Уровень звуковой мощности для моделей с 1 вентилятором.

$n$  = Количество вентиляторов.

Tab. 2 | Correction factor for models with multiple fan motors - Korrektur für Modelle mit mehreren Ventilatoren  
Поправочный коэффициент для моделей с несколькими двигателями вентиляторов

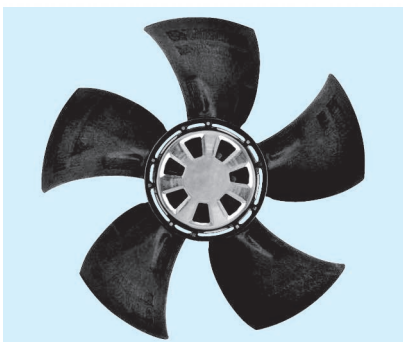
|        |   |    |    |    |    |
|--------|---|----|----|----|----|
| dB (A) | 0 | +3 | +5 | +6 | +8 |
| n      | 1 | 2  | 3  | 4  | 6  |

Tab. 3 | Sound pressure correction factors based on distance - Korrektur Schalldruckpegel von der Entfernung abhängig  
Коэффициенты коррекции звукового давления по расстоянию

| Distance | Entfernung | Расстояние | d (m) | 1  | 2  | 3  | 4 | 5 | 10 | 15 | 20 | 40  | 60  | 80  | 120 | 200 |
|----------|------------|------------|-------|----|----|----|---|---|----|----|----|-----|-----|-----|-----|-----|
| TKE 350  |            |            |       | 18 | 13 | 10 | 7 | 6 | 0  | -3 | -6 | -12 | -15 | -18 | -21 | -26 |
| TKE 450  |            |            |       | 17 | 12 | 9  | 7 | 6 | 0  | -3 | -6 | -12 | -15 | -18 | -21 | -25 |

## Options and special versions - Optionen und Sonderausführungen

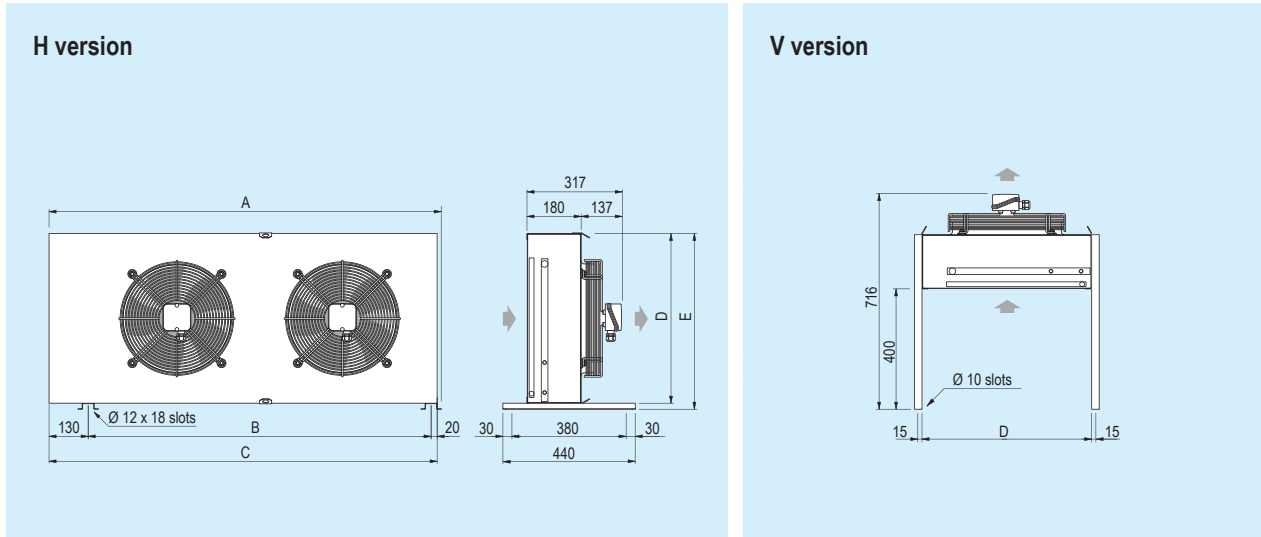
### Дополнительные принадлежности и специальные исполнения



- EC motor (electronically commutated)
- EC Motor (mit elektronischer Kommutation)
- ЕС мотор (коммутированный электроникой)

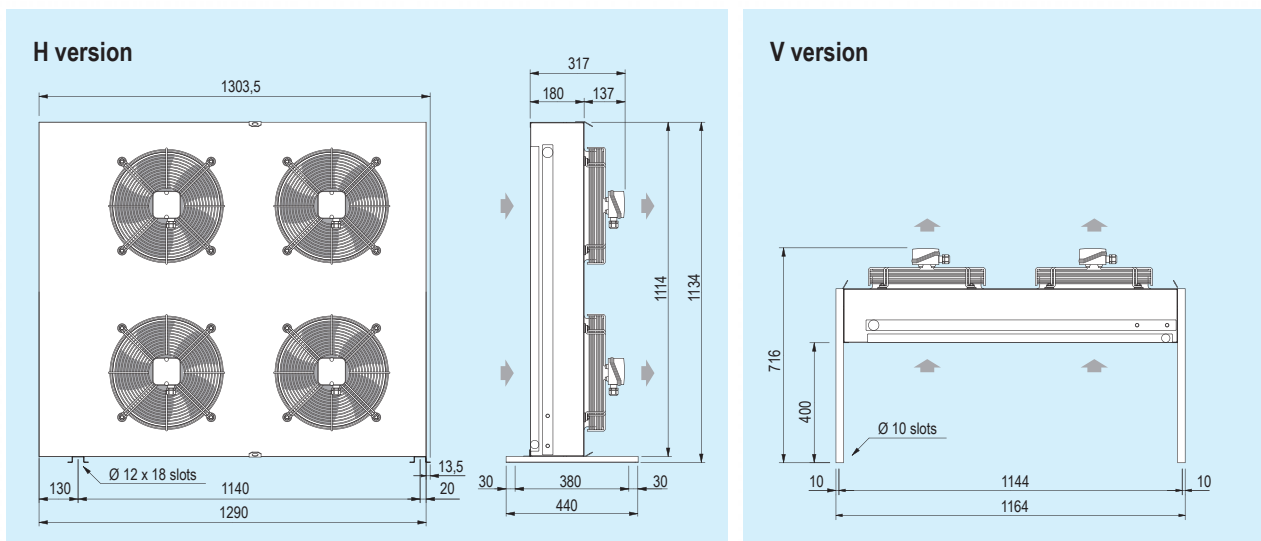
Dimensional features - Dimensionale Eigenschaften - Размеры

Ø 350 mm; From 1 to 3 fan motors - Von 1 bis 3 Motorventilatoren - От 1 до 3 электровентиляторов



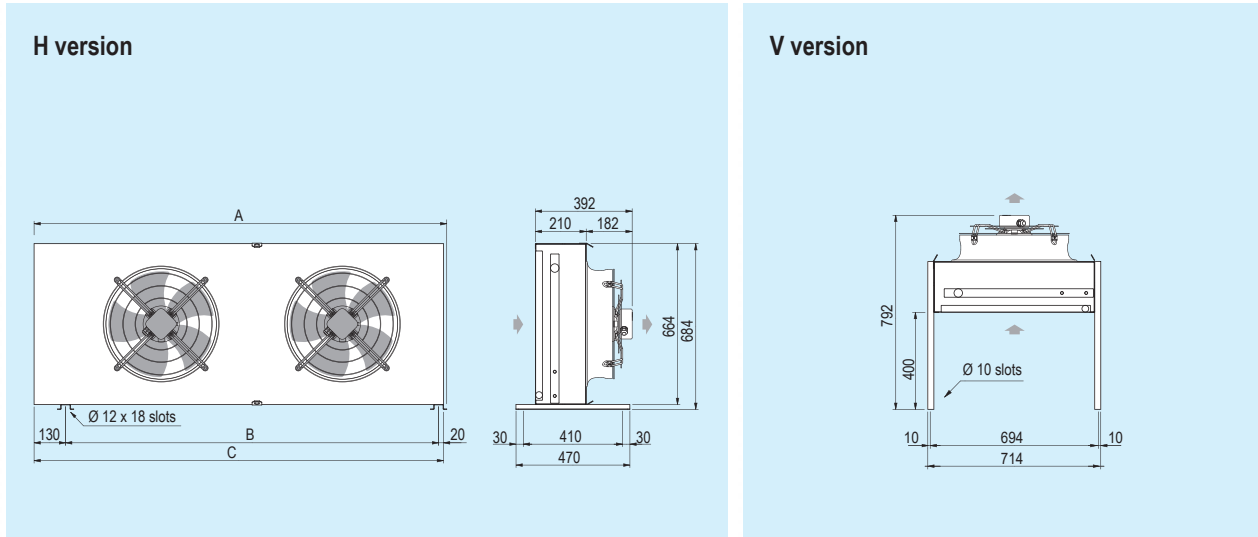
| Model            | Modell            | Модель                 | 351A2R<br>351B2R | 351A3R<br>351B3R | 351A2<br>351B2 | 351A3<br>351B3 | 351A4<br>- | 352A2<br>352B2 | 352A3<br>352B3 | 352A4<br>- | 353A2<br>353B2 | 353A3<br>353B3 | 353A4<br>- |
|------------------|-------------------|------------------------|------------------|------------------|----------------|----------------|------------|----------------|----------------|------------|----------------|----------------|------------|
| Fan motors       | Motorventilatoren | Двигатели вентиляторов |                  |                  |                |                |            |                |                |            |                |                |            |
| Dimensions<br>mm | Abmessungen       | Размеры                | A                | 603              |                | 753            |            |                | 1303           |            |                | 1853           |            |
|                  |                   |                        | B                | 440              |                | 590            |            |                | 1140           |            |                | 1690           |            |
|                  |                   |                        | C                | 590              |                | 740            |            |                | 1290           |            |                | 1840           |            |
|                  |                   |                        | D                | 414              |                | 564            |            |                | 564            |            |                | 564            |            |
|                  |                   |                        | E                | 434              |                | 584            |            |                | 584            |            |                | 584            |            |

Ø 350 mm; 4 fan motors - 4 Motorventilatoren - 4 электровентиляторов



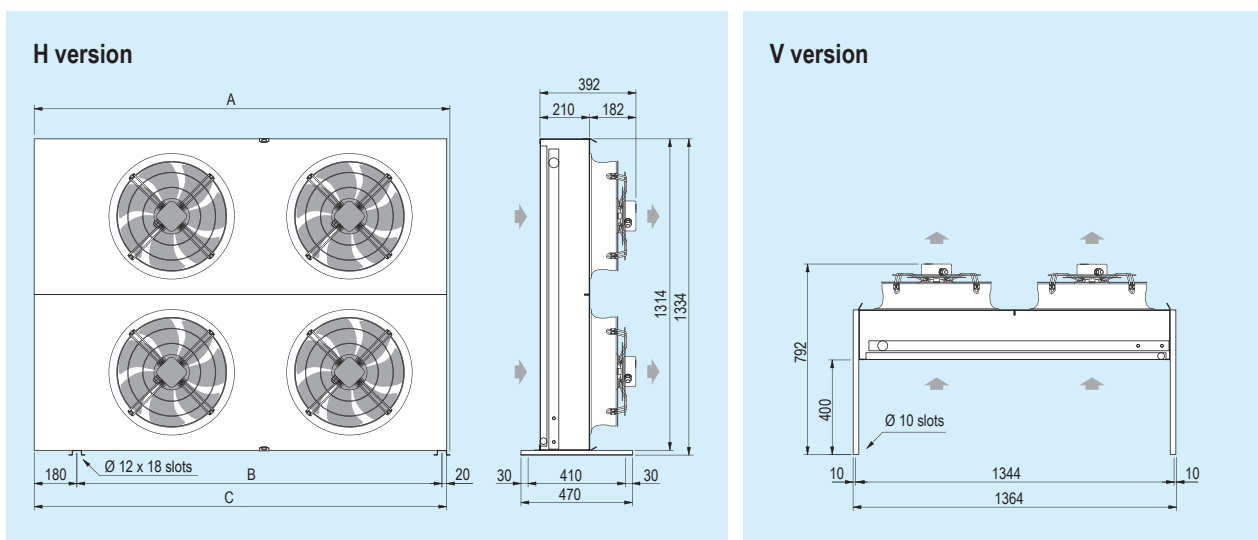
Dimensional features - Dimensionale Eigenschaften - Размеры

Ø 450 mm; From 1 to 3 fan motors - Von 1 bis 3 Motorventilatoren - От 1 до 3 электровентиляторов





| Model            | Modell            | Модель                 | 451J2 | 451J3 | 451J4 | 452J2 | 452J3 | 452J4 | 453J2 | 453J3 | 453J4 |
|------------------|-------------------|------------------------|-------|-------|-------|-------|-------|-------|-------|-------|-------|
|                  |                   |                        | 451M2 | 451M3 | 451M4 | 452M2 | 452M3 | 452M4 | 453M2 | 453M3 | 453M4 |
|                  |                   |                        | 451N2 | 451N3 | 451N4 | 452N2 | 452N3 | 452N4 | 453N2 | 453N3 | 453N4 |
| Fan motors       | Motorventilatoren | Двигатели вентиляторов |       |       |       |       |       |       |       |       |       |
| Dimensions<br>mm | Abmessungen       | Размеры                | A     | 953   |       | 1703  |       |       | 2453  |       |       |
|                  |                   |                        | B     | 790   |       | 1540  |       |       | 2290  |       |       |
|                  |                   |                        | C     | 940   |       | 1690  |       |       | 2440  |       |       |



Ø 450 mm; From 4 to 6 fan motors - Von 4 bis 6 Motorventilatoren - От 4 до 6 электровентиляторов



| Model            | Modell            | Модель                 | 454J2 | 454J3 | 454J4 | 456J2 | 456J3 | 456J4 |
|------------------|-------------------|------------------------|-------|-------|-------|-------|-------|-------|
|                  |                   |                        | 454M2 | 454M3 | 454M4 | 456M2 | 456M3 | 456M4 |
|                  |                   |                        | 454N2 | 454N3 | 454N4 | 456N2 | 456N3 | 456N4 |
| Fan motors       | Motorventilatoren | Двигатели вентиляторов |       |       |       |       |       |       |
| Dimensions<br>mm | Abmessungen       | Размеры                | A     |       | 1754  |       |       | 2504  |
|                  |                   |                        | B     |       | 1540  |       |       | 2290  |
|                  |                   |                        | C     |       | 1740  |       |       | 2490  |

## Technical features - Technische Eigenschaften - Технические характеристики

| Ø 350 mm               |                        |                                   |               |  |         |  |         |         |
|------------------------|------------------------|-----------------------------------|---------------|---|---------|---|---------|---------|
| Model                  | Modell                 | Модель                            |               | 351A2R  | 351A3R  | 351A2   | 351A3   | 351A4   |
| R404A Capacity         | Leistung               | Производительность                | ΔT = 15K (kW) | 4,5   | 5,8     | 6,7   | 8,8     | 10      |
| R448A Capacity         | Leistung               | Производительность                | ΔT = 15K (kW) | 4,6   | 6       | 6,9   | 9       | 10,3    |
| Air flow               | Luftmenge              | Расход воздуха                    | m³/h          | 2390  | 2160    | 2500  | 2310    | 2160    |
| RPM                    | Umdrehungen            | Мин-1                             |               | 1420  | 1420    | 1420  | 1420    | 1420    |
| Actual power           | Tatsächliche Leistung  | Фактическая мощность              | W             | 180   | 180     | 180   | 180     | 180     |
| Nominal power          | Nennleistung           | Номинальная производительность    | W             | 180   | 180     | 180   | 180     | 180     |
| Total absorption       | Gesamtstromaufnahme    | Общий потребляемый ток            | A             | 0,8   | 0,8     | 0,8   | 0,8     | 0,8     |
| 1) Nominal power EC    | Nennleistung EC        | Номинальная производительность EC | W             | 113   | 113     | 113   | 113     | 113     |
| 1) Total absorption EC | Gesamtstromaufnahme EC | Общий потребляемый ток EC         | A             | 0,96  | 0,96    | 0,96  | 0,96    | 0,96    |
| LpA 10m                | LpA 10m                | LpA 10m                           | dB(A)         | 43  | 43      | 43  | 43      | 43      |
| Connections            | Anschlüsse             | Соединения                        | In/Out (mm)   | 16 12   | 16 12   | 22 16   | 22 16   | 22 16   |
| Efficiency class       | Energieeffizienzklasse | Класс эффективности               |               | E   | D       | D   | C       | C       |
| Model                  | Modell                 | Модель                            |               | 351B2R  | 351B3R  | 351B2   | 351B3   | -       |
| R404A Capacity         | Leistung               | Производительность                | ΔT = 15K (kW) | 3,5   | 4,3     | 5,5   | 6,5     | -       |
| R448A Capacity         | Leistung               | Производительность                | ΔT = 15K (kW) | 3,6   | 4,4     | 5,7   | 6,7     | -       |
| Air flow               | Luftmenge              | Расход воздуха                    | m³/h          | 1450  | 1300    | 1540  | 1420    | -       |
| RPM                    | Umdrehungen            | Мин-1                             |               | 945   | 945     | 945   | 945     | -       |
| Actual power           | Tatsächliche Leistung  | Фактическая мощность              | W             | 75  | 75      | 75  | 75      | -       |
| Nominal power          | Nennleistung           | Номинальная производительность    | W             | 75  | 75      | 75  | 75      | -       |
| Total absorption       | Gesamtstromaufnahme    | Общий потребляемый ток            | A             | 0,37  | 0,37    | 0,37  | 0,37    | -       |
| 1) Nominal power EC    | Nennleistung EC        | Номинальная производительность EC | W             | 40  | 40      | 40  | 40      | -       |
| 1) Total absorption EC | Gesamtstromaufnahme EC | Общий потребляемый ток EC         | A             | 0,3   | 0,3     | 0,3   | 0,3     | -       |
| LpA 10m                | LpA 10m                | LpA 10m                           | dB(A)         | 30  | 30      | 30  | 30      | -       |
| Connections            | Anschlüsse             | Соединения                        | In/Out (mm)   | 16 12   | 16 12   | 22 16   | 22 16   | -       |
| Efficiency class       | Energieeffizienzklasse | Класс эффективности               |               | C   | C       | B   | B       | -       |
| Common data            | Gemeinsame Daten       | Общие характеристики              |               |   |         |   |         |         |
| Fan motors             | Motorventilatoren      | Двигатели вентиляторов            | n° x Ø mm     | 1 x 350   | 1 x 350 | 1 x 350   | 1 x 350 | 1 x 350 |
| Internal surface       | Innenoberfläche        | Внутренняя поверхность            | m²            | 0,5   | 0,7     | 0,9   | 1,3     | 1,7     |
| External surface       | Außenoberfläche        | Наружная поверхность              | m²            | 6,3   | 9,5     | 11,9  | 17,9    | 23,9    |
| Inner volume           | Innenvolumen           | Вместимость                       | dm³           | 0,5   | 0,8     | 1   | 1,5     | 2       |
| Net weight             | Nettogewicht           | Масса нетто                       | kg            | 14  | 15      | 18  | 20      | 22      |

| Ø 450 mm               |                        |                                   |               |  |         |  |         |         |
|------------------------|------------------------|-----------------------------------|---------------|--|---------|---|---------|---------|
| Model                  | Modell                 | Модель                            |               | 451J2  | 451J3   | 451J4   | 452J2   | 452J3   |
| R404A Capacity         | Leistung               | Производительность                | ΔT = 15K (kW) | 12,3   | 16,1    | 19,9  | 24,9    | 33,2    |
| R448A Capacity         | Leistung               | Производительность                | ΔT = 15K (kW) | 12,6   | 16,5    | 20,5  | 25,6    | 34,1    |
| Air flow               | Luftmenge              | Расход воздуха                    | m³/h          | 5490   | 5080    | 5410  | 10980   | 10160   |
| RPM                    | Umdrehungen            | Мин-1                             |               | 1350   | 1350    | 1350  | 1350    | 1350    |
| Actual power           | Tatsächliche Leistung  | Фактическая мощность              | W             | 480  | 480     | 480   | 960     | 960     |
| Nominal power          | Nennleistung           | Номинальная производительность    | W             | 480  | 480     | 480   | 960     | 960     |
| Total absorption       | Gesamtstromaufnahme    | Общий потребляемый ток            | A             | 2,1  | 2,1     | 2,1   | 4,2     | 4,2     |
| 1) Nominal power EC    | Nennleistung EC        | Номинальная производительность EC | W             | 340  | 340     | 340   | 680     | 680     |
| 1) Total absorption EC | Gesamtstromaufnahme EC | Общий потребляемый ток EC         | A             | 2,1  | 2,1     | 2,1   | 4,2     | 4,2     |
| LpA 10m                | LpA 10m                | LpA 10m                           | dB(A)         | 48   | 48      | 48  | 51      | 51      |
| Connections            | Anschlüsse             | Соединения                        | In/Out (mm)   | 22 16  | 22 16   | 22 16   | 28 22   | 35 28   |
| Efficiency class       | Energieeffizienzklasse | Класс эффективности               |               | E  | D       | D   | E       | D       |
| Model                  | Modell                 | Модель                            |               | 451M2  | 451M3   | 451M4   | 452M2   | 452M3   |
| R404A Capacity         | Leistung               | Производительность                | ΔT = 15K (kW) | 9,8  | 12,3    | 13,4  | 19,6    | 24,6    |
| R448A Capacity         | Leistung               | Производительность                | ΔT = 15K (kW) | 10,1   | 12,6    | 13,8  | 20,1    | 25,3    |
| Air flow               | Luftmenge              | Расход воздуха                    | m³/h          | 3420   | 3120    | 3420  | 6840    | 6240    |
| RPM                    | Umdrehungen            | Мин-1                             |               | 890  | 890     | 890   | 890     | 890     |
| Actual power           | Tatsächliche Leistung  | Фактическая мощность              | W             | 120  | 120     | 120   | 240     | 240     |
| Nominal power          | Nennleistung           | Номинальная производительность    | W             | 120  | 120     | 120   | 240     | 240     |
| Total absorption       | Gesamtstromaufnahme    | Общий потребляемый ток            | A             | 0,58   | 0,58    | 0,58  | 1,16    | 1,16    |
| 1) Nominal power EC    | Nennleistung EC        | Номинальная производительность EC | W             | 135  | 135     | 135   | 270     | 270     |
| 1) Total absorption EC | Gesamtstromaufnahme EC | Общий потребляемый ток EC         | A             | 0,8  | 0,8     | 0,8   | 1,6     | 1,6     |
| LpA 10m                | LpA 10m                | LpA 10m                           | dB(A)         | 33   | 33      | 33  | 36      | 36      |
| Connections            | Anschlüsse             | Соединения                        | In/Out (mm)   | 22 16  | 22 16   | 22 16   | 28 22   | 28 22   |
| Efficiency class       | Energieeffizienzklasse | Класс эффективности               |               | C  | C       | B   | C       | C       |
| Model                  | Modell                 | Модель                            |               | 451N2  | 451N3   | 451N4   | 452N2   | 452N3   |
| R404A Capacity         | Leistung               | Производительность                | ΔT = 15K (kW) | 9,2  | 11      | 12,1  | 18,4    | 22      |
| R448A Capacity         | Leistung               | Производительность                | ΔT = 15K (kW) | 9,5  | 11,3    | 12,4  | 18,9    | 22,6    |
| Air flow               | Luftmenge              | Расход воздуха                    | m³/h          | 3010   | 2630    | 2960  | 6020    | 5260    |
| RPM                    | Umdrehungen            | Мин-1                             |               | 840  | 840     | 840   | 840     | 840     |
| Actual power           | Tatsächliche Leistung  | Фактическая мощность              | W             | 115  | 115     | 115   | 230     | 230     |
| Nominal power          | Nennleistung           | Номинальная производительность    | W             | 115  | 115     | 115   | 230     | 230     |
| Total absorption       | Gesamtstromaufnahme    | Общий потребляемый ток            | A             | 0,51   | 0,51    | 0,51  | 1,02    | 1,02    |
| 1) Nominal power EC    | Nennleistung EC        | Номинальная производительность EC | W             | 110  | 110     | 110   | 220     | 220     |
| 1) Total absorption EC | Gesamtstromaufnahme EC | Общий потребляемый ток EC         | A             | 0,7  | 0,7     | 0,7   | 1,4     | 1,4     |
| LpA 10m                | LpA 10m                | LpA 10m                           | dB(A)         | 30   | 30      | 30  | 33      | 33      |
| Connections            | Anschlüsse             | Соединения                        | In/Out (mm)   | 22 16  | 22 16   | 22 16   | 28 22   | 28 22   |
| Efficiency class       | Energieeffizienzklasse | Класс эффективности               |               | B  | B       | A   | B       | B       |
| Common data            | Gemeinsame Daten       | Общие характеристики              |               |  |         |   |         |         |
| Fan motors             | Motorventilatoren      | Двигатели вентиляторов            | n° x Ø mm     | 1 x 450  | 1 x 450 | 1 x 450   | 2 x 450 | 2 x 450 |
| Internal surface       | Innenoberfläche        | Внутренняя поверхность            | m²            | 1,4  | 2,1     | 2,8   | 2,8     | 4,2     |
| External surface       | Außenoberfläche        | Наружная поверхность              | m²            | 19,3   | 28,9    | 38,5  | 38,6    | 57,8    |
| Inner volume           | Innenvolumen           | Вместимость                       | dm³           | 1,5  | 2,3     | 3,1   | 3       | 4,6     |
| Net weight             | Nettogewicht           | Масса нетто                       | kg            | 31,5   | 33,5    | 36,5  | 57,5    | 63      |

1) Option.

1) Option.

1) Вариант